

FTM 7000

Line Matching Transformers Transformateurs de ligne

Key Features *Caractéristique*

Operating temperature 0 to +40°C
Température d'utilisation de 0 à 40°C

Meets EN 41003 / IEC 950
Répond à la norme EN 41003 / CEI 950

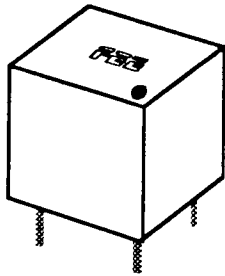
4 000 Vrms isolation standard
Isolation standard 4000 V efficace

Low insertion loss
Faibles pertes d'insertion

Low leakage inductance
Faible inductance de fuite

Compact design
Version compacte

Impedance 600Ω / 600 Ω (prim/sec)
Impédance 600 Ω / 600 Ω (prim/sec)



White dot on pin number 1
Repère au niveau du picot 1

Electrical Specifications at 25°C

Part No <i>Référence</i>	Turns ratio ±3%	L* H	LI mH max	DCR Ω max	Sche- matic	Comments
FTM 7001	1 : 1	2	7	30	A	V 22 Bis
FTM 7002	2 : 1 : 1	2	7		B	V 22 bis
FTM 7003	1 : 1	4	18	90	A	V 32 bis/V34
FTM 7004	2 : 1 : 1	4	18		B	V 32 bis/V34

Notes :

Turns Ratio: (6-10) / (1-5)

L - Inductance : L(1-5) tested at 10 KHz and 0.1 Vrms

LI - Leakage inductance: L(1-5) tested at 100 KHz

Notes :

Rapport de transformation : N(6-10) / (1-5)

L - Inductance : L(1-5) mesurée à 10 KHz et 0.1 Vrms

LI - Inductance de fuite : L(1-5) mesurée à 100 KHz

* Tolerance : -30 +50%

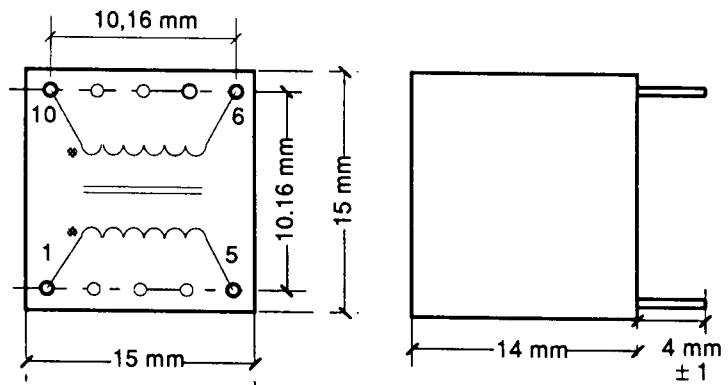
Dielectric voltage : 4000 Vrms 1 mn

DC Resistances : DCR (6-10)

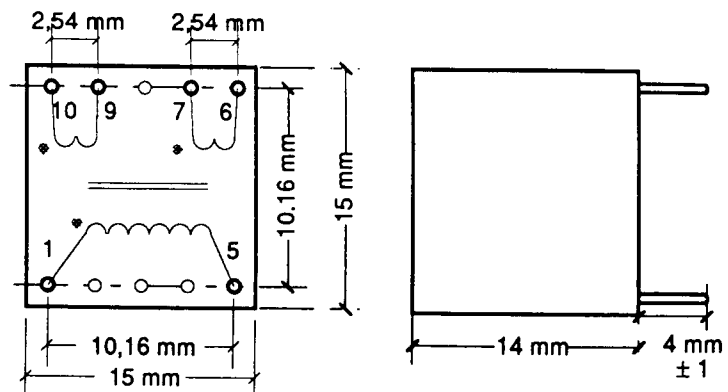
Diélectrique : 4000 V efficace 1 min.

DCR - Résistances : RDC (6-10)

Schematic A



Schematic B



○ Pin/Picot
Ø 0.65mm

FTM 720X

Line Matching Transformers *Transformateurs de ligne*

Key Features *Caractéristiques*

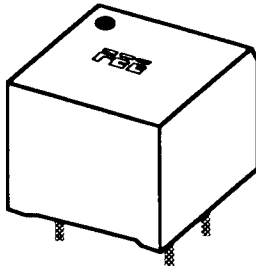
Certified EN 41003 / IEC 950
Transformateur certifié EN 41003 / CEI 950

Exceeds BS 6505 return loss specification.
Répond à la norme BS 6505 sur le coefficient de désadaptation

Meets or exceeds BS 415, 6204 & 6301.
Répond aux normes BS 415, 6204 et 6301.

Min. 4000 Vrms isolation standard
Isolation standard 4000 V efficace minimum

Fully encapsulated
Version surmoulée

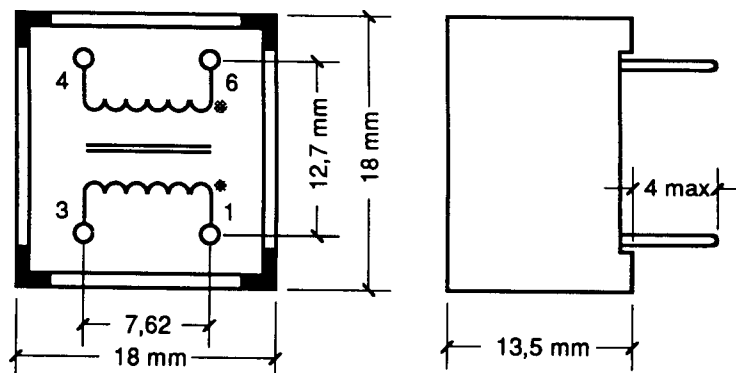


Electrical Specifications at 25°C

Parameters	FTM 7200 V 32 Bis	FTM 7201 V 34
Turns Ratio	1 : 1	1 : 1
Primary Inductance at 200 Hz	2.8 H	4 H
Secondary Inductance at 200 Hz	2.8 H	4 H
Primary Inductance at 1 KHz	1.6 H	3 H
Secondary Inductance at 1 KHz	1.6 H	3 H
Primary Resistance (± 10%)	66 Ω	66 Ω
Secondary Resistance (± 10%)	66 Ω	66 Ω
Primary Impedance (min. at 0.2 KHz)	600 Ω	600 Ω
Secondary Impedance (min. at 0.2 KHz)	600 Ω	600 Ω
Insertion Loss (at 2 KHz)	≤ 1.5 dB	≤ 1.5 dB
Return Loss: Transformer (0.2 - 4 KHz)	≥ 16 dB	≥ 16 dB
Return Loss: In Network (0.2 - 3 KHz)	≥ 26 dB	≥ 26 dB
Return Loss: In Network (0.2 - 4 KHz)	≥ 24 dB	≥ 24 dB
Distortion (0. dB at 1 KHz)	≤ 0.1 %	≤ 0.1 %
Shunt Loss (200 Hz)	6 KΩ	20 KΩ
Shunt Loss (1000 Hz)	10 KΩ	25 KΩ
Frequency Response (0.2 - 3.5 KHz)	- 0.2 dB	- 0.2 dB
Wide Band Response (100 Hz - 9 KHz)	- 3 dB	- 3 dB
Power Level	7 dB	20 dB
Longitudinal Balance (0.1 - 6 KHz)	> - 80 dB	> - 80 dB
Leakage Induction	15 mH	18 mH
Hipot (prim./sec.) 1 minute	4 000 Vrms	4 000 Vrms
Hipot (prim./sec.)	7 000 VDC	7 000 VDC
Operating Temperature Range	- 10 °C / + 60 °C	- 10 °C / + 60 °C
Storage	- 20 °C / + 70 °C	- 20 °C / + 70 °C

Pins
Picots Ø 0.61 mm

■ Stand off
Pieds de lavage



White dot on pin number one - *Repère au niveau du picot 1*

FTM 7208

Line Matching transformer SMD V34 Transformateur de ligne CMS V34

Key Features Caractéristiques

Certified EN 41003 /IEC 950
Transformateur certifié EN 41003/
CEI 950

Exceeds BS 6505 return loss specifications
Répond à la norme BS 6505 sur le coefficient de désadaptation

Meets or exceeds BS 415, 6204 & 6301
Répond aux normes BS 415, 6204 et 6301

Min. 4000 Vrms isolation standard
Isolation standard 4000 V efficace minimum

Fully encapsulated
Version surmoulée

Coplanarity : 100 µm.
Coplanéité : 100 µm.

UL94V0

ELECTRICAL SPECIFICATIONS	
Parameters	Value
Turns ratio	1 : 1
Primary Inductance at 200 Hz	> 3,7 H
Secondary Inductance at 200 Hz	> 3,7 H
Primary Resistance (+/- 15%)	150 Ω
Secondary Resistance (+/- 15%)	150 Ω
Insertion Loss (at 2Khz)	≤ 2,5 dB
Distortion (400 Hz / - 10dBm)	- 95 dB
Frequency Response (0.2 - 4 KHz)	+/- 0.2 dB max
Leakage Induction at 1 KHz	< 8 mH
Hipot (prim./sec.) 1 minute	4 600 Vrms
Operating Temperature Range	- 10°C / + 60 ° C
Storage	- 20°C/ + 70° C

FTM 7208 - Horizontal Mounting

